

---

# CAPITOLUL 9M

## FINIȚIA EXTERIOARĂ

### CUPRINS

<b>Specificații</b> .....	<b>9M-1</b>	<b>Descriere generală și funcționare sistem</b> .....	<b>9M-5</b>
Cupluri de strângere .....	9M-1	Embleme și nomograme .....	9M-5
<b>Întreținere și reparare</b> .....	<b>9M-2</b>	Apărătoare de noroi .....	9M-5
Service pe vehicul .....	9M-2		
Ornament stâlpul B .....	9M-2		
Ornament geam suplimentar (Wagon) .....	9M-2		
Ornament plafon .....	9M-3		
Apărătoare de noroi .....	9M-4		

### SPECIFICAȚII

#### CUPLURI DE STRÂNGERE

Poziție	N•m	Lb-Ft	Lb-In
Șuruburi ornament stâlpul B	4	-	35
Șuruburi apărătoare de noroi	1,5	-	13
Șuruburi ornament geam suplimentar	4		35

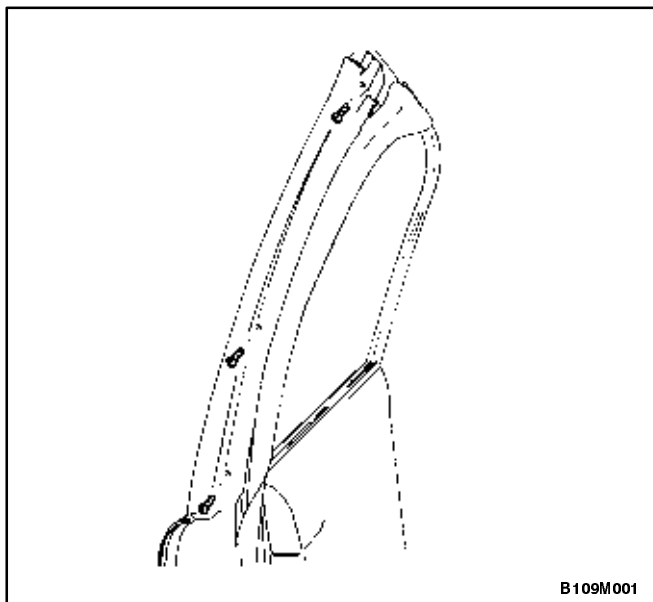
## ÎNTREȚINERE ȘI REPARARE

### SERVICE PE VEHICUL

#### ORNAMENT STÂLPUL B

##### Procedura de demontare

1. Repoziționați chederul pentru a avea acces la șuruburi.
2. Demontați șuruburile și ornamentul stâlpului B.



##### Procedura de montare

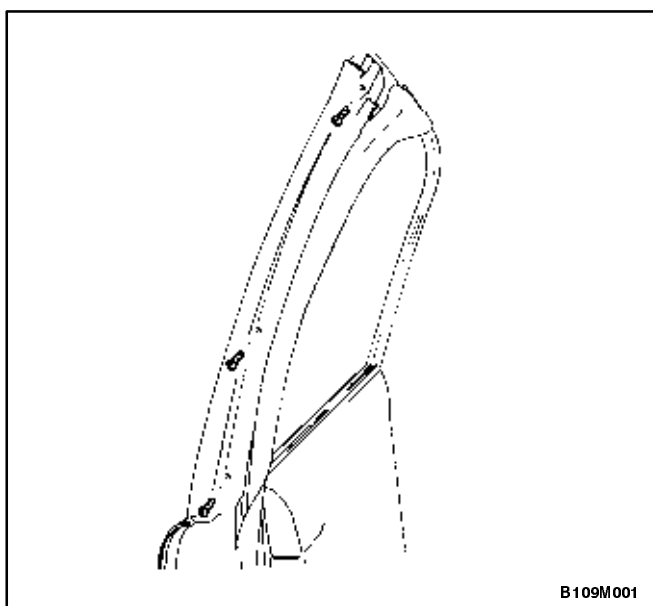
**Notă:** Metalele diferite aflate în contact se pot coroda rapid. Asigurați-vă că momentele de strângere sunt cele corecte pentru a preveni coroziunea prematură.

1. Montați șuruburile ornamentului stâlpului B.

##### Strângere

Strângeți șuruburile ornamentului stâlpului B la un cuplu de 4 N•m.

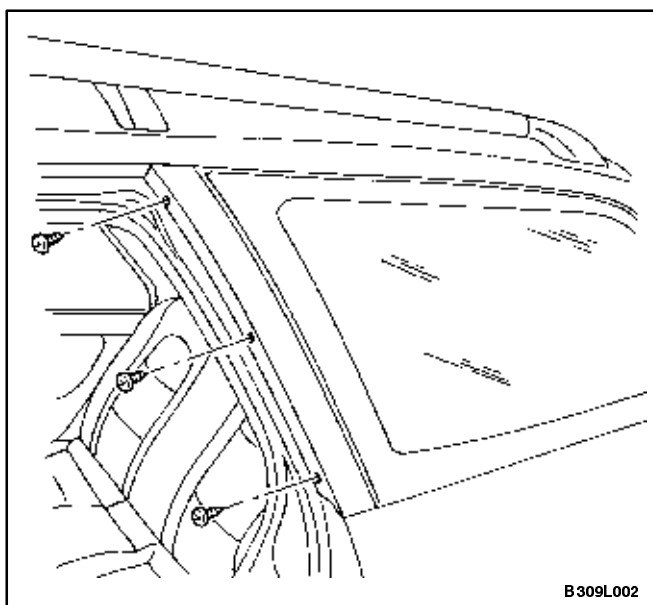
2. Montați chederul în poziția originală.

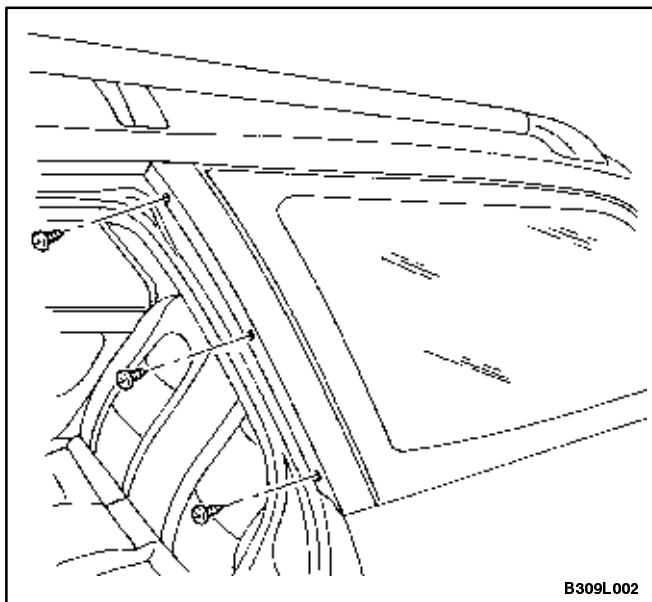


#### ORNAMENT GEAM SUPLIMENTAR (WAGON)

##### Procedura de demontare

1. Deschideți portiera din spate a autoturismului.
2. Demontați șuruburile și ornamentul geamului suplimentar.





B309L002

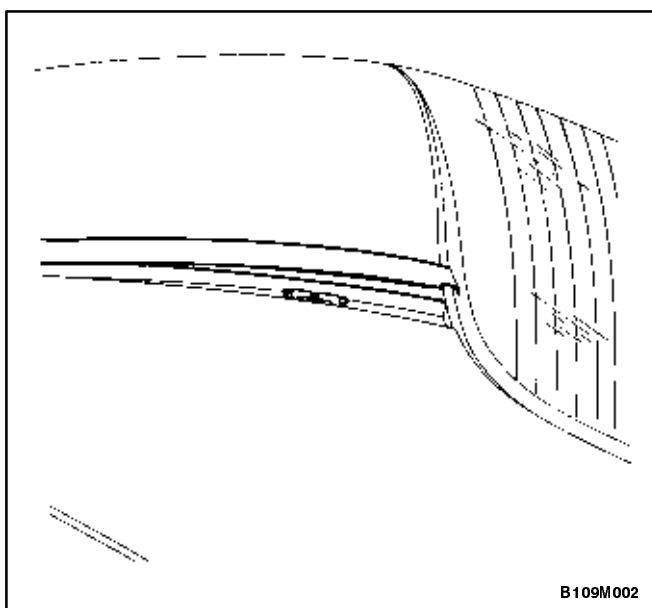
### Procedura de montare

1. Montați cu șuruburi ornamentul geamului suplimentar.

### Strângere

Strângeți șuruburile ornamentului geamului suplimentar la un cuplu de 4 N•m.

2. Închideți portiera din spate a vehiculului.

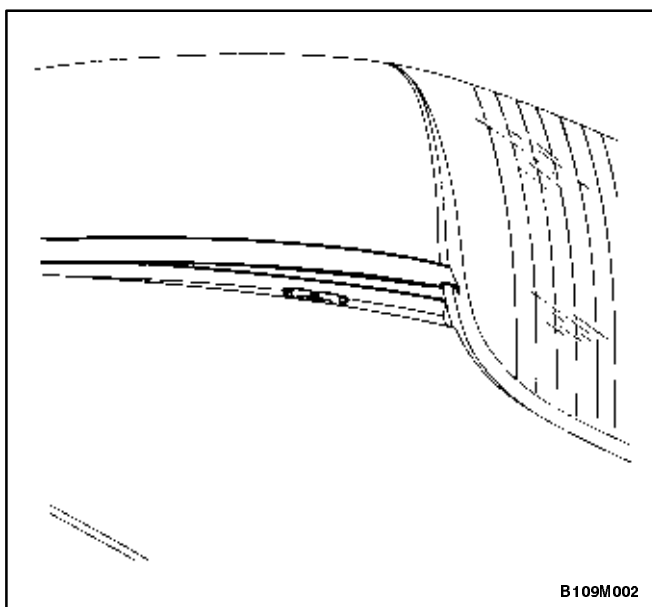


B109M002

### ORNAMENT PLAFON

#### Procedura de demontare

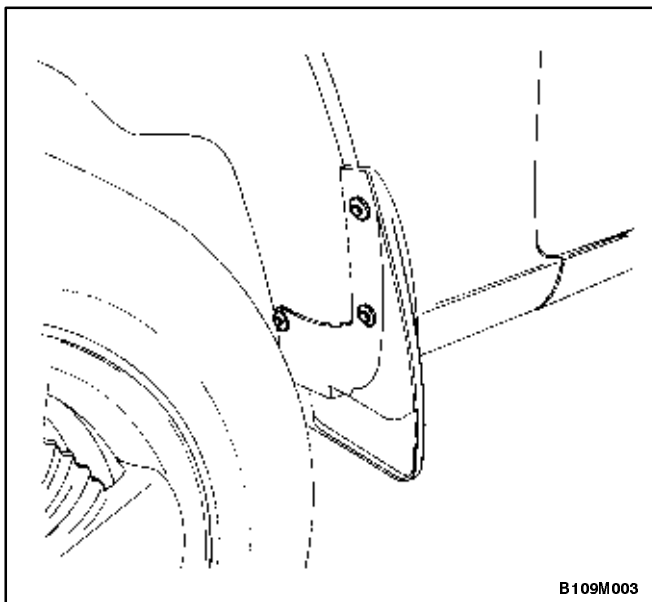
1. Demontați ornamentul plafonului din clemele metalice.



B109M002

#### Procedura de montare

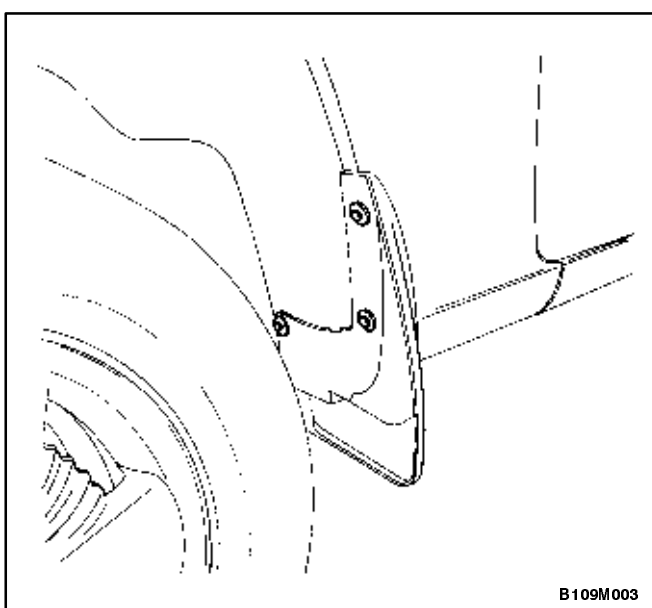
1. Apăsați ornamentul din plafon în clemele metalice.



## APĂRĂTOARE DE NOROI

### Procedura de demontare

1. Demontați șuruburile și apărătoarea de noroi.



### Procedura de montare

**Notă:** Metalele diferite aflate în contact se pot coroda rapid. Asigurați-vă că momentele de strângere sunt cele corecte pentru a preveni coroziunea prematură.

1. Montați apărătoarea de noroi cu șuruburi.

### Strângere

Strângeți șuruburile de prindere ale apărătoarei de noroi la un cuplu de 1,5 N•m.

---

## **DESCRIERE GENERALĂ ȘI FUNȚIONARE SISTEM**

### **EMBLEME ȘI NOMOGRAME**

Emblemele și nomogramele de pe vehicul sunt atașate cu adeziv. Emblema companiei apare pe capotă. Nomogramele, care apar în mai multe locuri pe

caroseria vehiculului, reprezintă modelul, clasa și numele companiei.

### **APĂRĂTOARE DE NOROI**

Apărătoarele de noroi din fața și din spatele vehiculului sunt echipamente standard pentru toate modelele. Acestea previn încărcarea excesivă a caroseriei cu noroi.